

Пневмоострова VTUG, интерфейс IO-Link

Технические данные – Интерфейс IO-Link

FESTO

Стандартизированный интерфейс Festo для непосредственного подключения к fieldbus с помощью сетевого модуля CTEU или к ведущему устройству IO-Link с помощью кабеля (в режиме IO-Link).



Интерфейс I-Port/IO-Link

Варианты:

- Интерфейс I-Port для fieldbus модуля (CTEU)
- Режим IO-Link для прямого подключения к ведущему устройству IO-Link верхнего уровня

При использовании модуля CTEU поддерживаются следующие протоколы:

- CANopen
- DeviceNet
- PROFIBUS
- CC-LINK
- EtherCAT

Электрическое питание и коммуникационные данные передаются через разъем M12.

Пневмоостров может содержать 4 ... 24 (с двумя катушками) распределителя.

Основные технические характеристики

Типы связи		IO-Link
Электрическое подключение		<ul style="list-style-type: none"> • Разъем M12, 5-контактный • А-код • Металлическая резьба для экрана
Скорость передачи данных	COM3	[кб/с] 230.4
	COM2	[кб/с] 38.4
Внутреннее потребление тока, питание логики PS		[мА] 30
Внутреннее потребление тока, питание распределителей PL		[мА] 30
Максимальное количество катушек распределителей	VAEM-L1-S-8-PT	16
	VAEM-L1-S-16-PT	32
	VAEM-L1-S-24-PT	48
Макс. число позиций распределителей	VAEM-L1-S-8-PT	8
	VAEM-L1-S-16-PT	16
	VAEM-L1-S-24-PT	24
Окружающая температура		[°C] -5 ... +50
Класс защиты по EN 60529		IP67

Светодиодная индикация

	Цвета	Состояние	Функция
Светодиод состояния X1	Красный/зеленый	Выкл.	Отсутствие 24 В логики
		Зеленый	Отсутствие ошибок
		Мигающий зеленый	Ошибка связи (в протоколе I-Port или IO-Link)
		Мигающий красный/зеленый	Ошибка питания катушек (перенапряжение или отсутствие питания)
		Красный	Ошибка питания катушек и ошибка связи

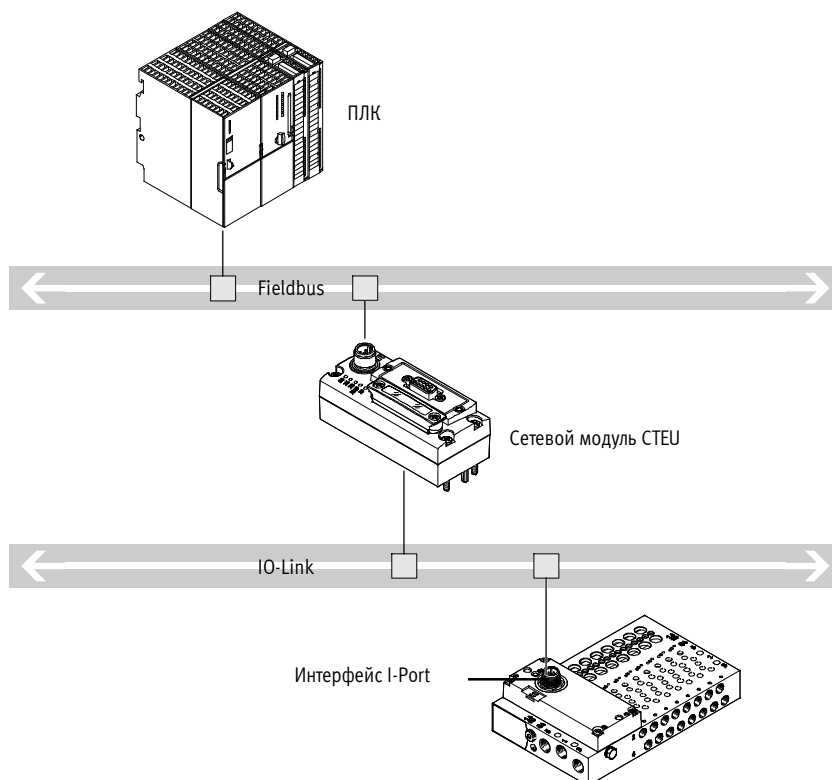
Расположение контактов – Интерфейс I-Port/IO-Link

	Контакт	Назначение в соответствии с IO-Link
	1	Питание PS (+24 В)
	2	Питание нагрузки PL (+24 В)
	3	Питание PS (0 В)
	4	Коммуникационный сигнал C/Q
	5	Питание нагрузки PL (0 В)

Пнеumoострова VTUG, интерфейс IO-Link

Технические данные – Интерфейс I-Port/IO-Link

Обзор системы – IO-Link



- Связь с контроллером верхнего уровня с помощью fieldbus
- Использование сетевого модуля STEU с поддержкой fieldbus протокола
- До 64 вх/вых (катушек распределителей), в зависимости от пневмоострова
- Нет предварительной обработки

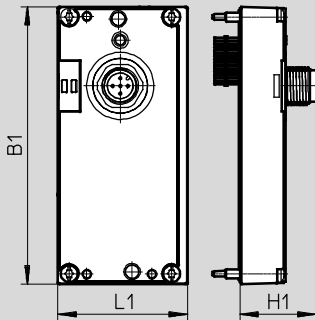
Пневмоострова VTUG, интерфейс IO-Link

Технические данные – Интерфейс I-Port/IO-Link

Размеры

Скачать CAD-данные → www.festo.com

Интерфейс I-Port, разъем сверху



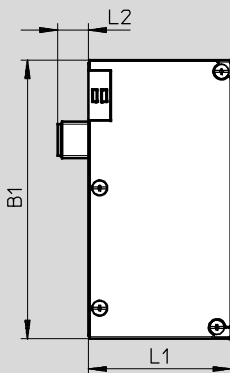
Примечание

Размеры коллекторной платы с электрическим подключением (→ 98)

Размеры

Скачать CAD-данные → www.festo.com

Интерфейс I-Port, разъем сбоку

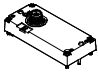
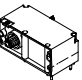





Примечание

Размеры коллекторной платы с электрическим подключением (→ 98)

Тип	Разъемсверху			Рыход сбоку		
	B1	L1	H1	B1	L1	L2
VAEM-L1-S-...	91	42.5	25	91.5	47.1	10

Данные для заказа – Интерфейс I-Port/IO-Link

Описание	Тип
Электрическое подключение для интерфейса I-Port/IO-Link, разъем сверху	
 Управление до 8 позициями распределителей с двумя катушками	VAEM-L1-S-8-PT
Управление до 16 позициями распределителей с двумя катушками	VAEM-L1-S-16-PT
Управление до 24 позициями распределителей с двумя катушками	VAEM-L1-S-24-PT
Электрическое подключение для интерфейса I-Port/IO-Link, разъем сбоку	
 Управление до 8 позициями распределителей с двумя катушками	VAEM-L1-S-8-PTL
Управление до 16 позициями распределителей с двумя катушками	VAEM-L1-S-16-PTL
Управление до 24 позициями распределителей с двумя катушками	VAEM-L1-S-24-PTL
Разветвитель для IO-Link	
 Т-образный адаптер M12, 5-контактный для IO-Link и питания нагрузки	FB-TA-M12-5POL
Прямой разъем, для интерфейса I-Port/IO-Link	
 Прямой штекер, M12, 5-контактный (в комбинации с адаптером для отдельного питания нагрузки)	SEA-M12-5GS-PG7
Маркировочная табличка для интерфейса I-Port/IO-Link	
 40 шт. в рамке	ASLR-C-E4

Пневмоострова VTUG, электрический соединительный модуль CAPC

Технические характеристики – CAPC

Функция

Электрический модуль CAPC предназначен для децентрализованного подключения fieldbus-модуля STEU к пневмоострову или модулю входов с интерфейсом I-Port.

Применение

- Подключение M12 (два разъема)
- Может устанавливаться на расстоянии более 20 метров от пневмоострова или другого устройства
- Крепление CAFM позволяет монтировать модуль на DIN-рейку



Основные характеристики		
Тип		CAPC-F1-E-M12
Размеры Ш x Д x В	[мм]	50 x 148 x 28
Fieldbus-интерфейс		2 разъема M12, 5-контактные
Диапазон рабочего напряжения	[В пост. тока]	18 ... 30
Макс. потребляемая мощность	[А]	2
Номинальное рабочее напряжение	[В пост. тока]	24
Вес изделия	[г]	85
Длина кабеля	[м]	20

Материалы	
Корпус	Армированный полиамид (PA)
Примечания по материалам	Соответствуют требованиям Директивы об ограничении использования опасных веществ (RoHS)

Условия работы	
Класс защиты по EN 60529	IP65, IP67
Окружающая температура	[-5 ... +50
Температура хранения	[-20 ... +70
Класс защиты от коррозии CRC ¹⁾	2 ¹⁾
Маркировка CE (см. декларацию соответствия)	По директиве ЕС ЭМС ²⁾

- 1) Сопrotивление коррозии класс 2 по стандарту Festo 940 070
Компоненты подвержены умеренному коррозионному воздействию. Элементы с декоративным покрытием открытых поверхностей, которые контактируют с нормальной промышленной средой или материалами (такими как охлаждающие жидкости или смазки).
- 2) Информацию о соответствии компонентов см. ЕС декларацию производителя на сайте: www.festo.com → Поддержка → Руководства пользователя.
Если компонент имеет ограничения для использования в жилых, офисных и коммерческих помещениях или в малом бизнесе, то могут потребоваться дополнительные меры по снижению излучения.

Расположение контактов – Питание/Интерфейс IO-Link			
	Контакт	Описание	Функция
	1	Питание PS (+24 В)	Подача питания для системы +24 В
	2	Питание нагрузки PL (+24 В)	Подача питания для нагрузки +24 В
	3	Питание PS (0 В)	Подача питания для системы 0 В
	4	Коммуникационный сигнал C/Q	Коммуникационный сигнал C/Q
	5	Питание нагрузки PL (0 В)	Подача питания для нагрузки 0 В
			Металлическая резьба для экрана

Пневмоострова VTUG, электрический соединительный модуль CAPC

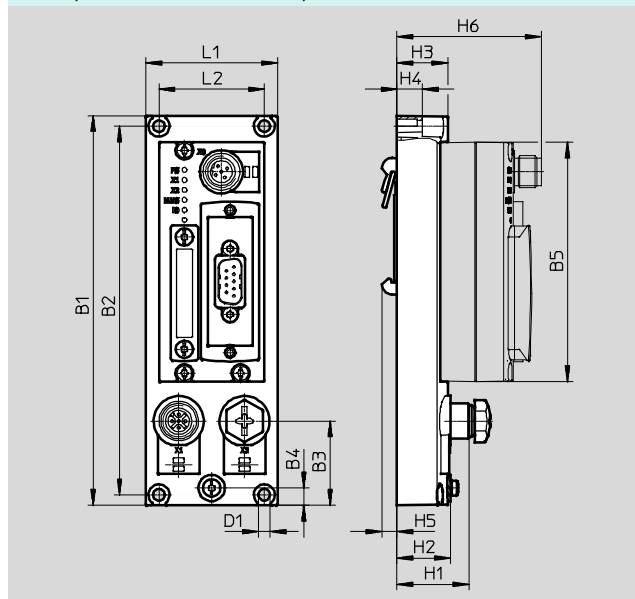
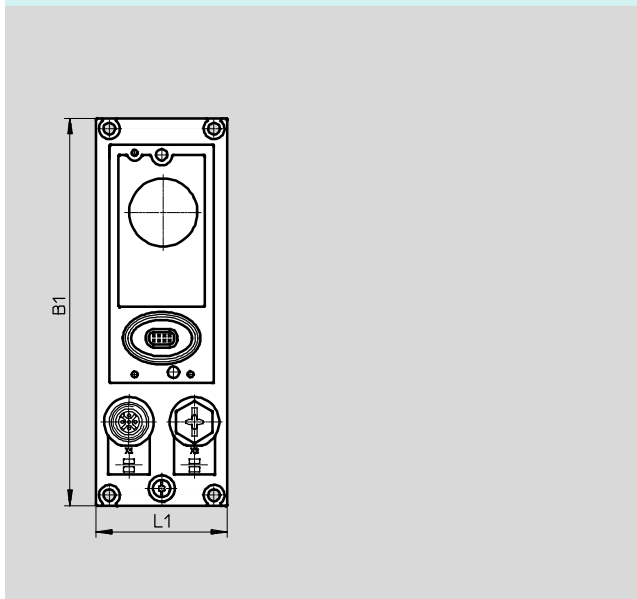
Технические характеристики – CAPC

Размеры

Скачать CAD-данные → www.festo.com

CAPC

CAPC с установленным fieldbus модулем CTEU-CO



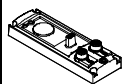
Тип	B1	B2	B3	B4	B5	D1-∅	H1	H2	H3	H4	H5	H6	L1	L2
CAPC	148	140	32	6.6	91	4.4	27.3	20.3	19.3	9.6	5.7	54.8	50	40

Принадлежности CAPC

Данные для заказа

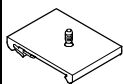
Тип

электрический соединительный модуль



CAPC-F1-E-M12

Крепление на DIN-рейку



CAFM-F1-H