

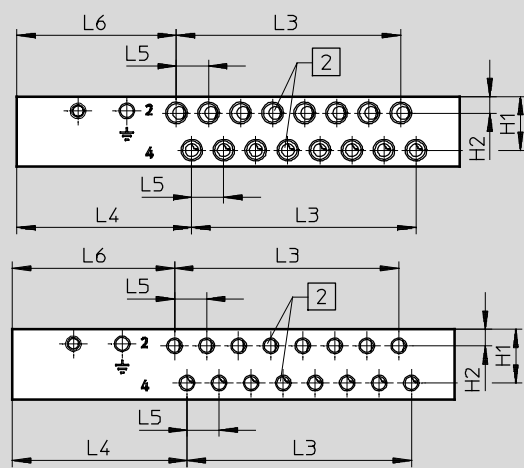
## Пневмоострова VTUG с многополюсным разъемом или fieldbus-подключением FESTO

Размеры – Пример пневмоострова

### Размеры – Фронтальный вид коллекторной плиты

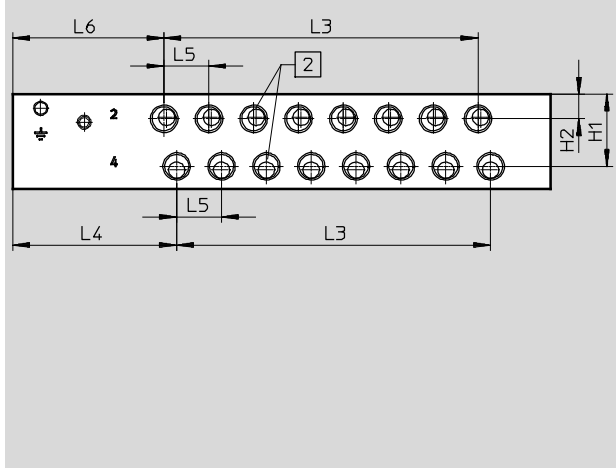
Скачать CAD-данные → [www.festo.com](http://www.festo.com)

Типоразмер 10, интерфейс I-Port, разъем сверху



2 Каналы 2 и 4: M7      2 Канал 2/4: M5

Типоразмер 14, интерфейс I-Port, разъем сверху

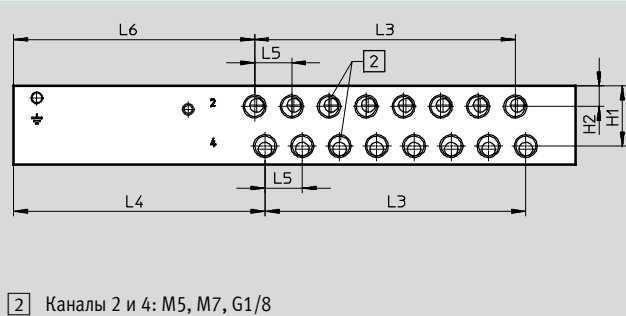


2 Канал 2/4: G1/8

### Размеры – Фронтальный вид коллекторной плиты

Скачать CAD-данные → [www.festo.com](http://www.festo.com)

Типоразмер 10/14, интерфейс I-Port, разъем сбоку



2 Каналы 2 и 4: M5, M7, G1/8

Тип	Коллекторная плата с интерфейсом I-Port, разъем сверху				
	H1	H2	L4	L5	L6
Присоединение M7	17.6	5.4	57.3	10.5	52.3
Присоединение M5					53.2
Присоединение G1/8	25.8	8.8	58.5	16	54

Тип	Коллекторная плата с интерфейсом I-Port, разъем сбоку				
	H1	H2	L4	L5	L6
Присоединение M7	17.6	5.4	106.8	10.5	101.8
Присоединение M5					102.7
Присоединение G1/8	25.8	8.8	108	16	103.5

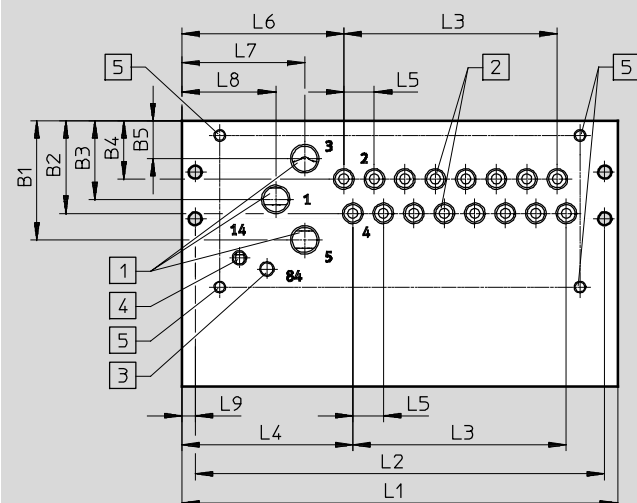
Тип	Кол-во позиций распределителей	Типоразмер 10		Типоразмер 14	
		L3		L3	
VABM	4	31.5		48	
	5	42		64	
	6	52.5		80	
	7	63		96	
	8	73.5		112	
	9	84		128	
	10	94.5		144	
	12	115.5		176	
	16	157.5		240	
20	199.5		304		
24	241.5		368		

# Пневмоострова VTUG с многополюсным разъемом или fieldbus-подключением **FESTO**

Размеры – Пример монтажа в шкафу управления

## Размеры – Коллекторная плата, выходы вниз Для монтажа в шкаф управления

Скачать CAD-данные → [www.festo.com](http://www.festo.com)



Примечание

Размеры коллекторной платы с интерфейсом I-Port, разъем сверху, для монтажа в шкаф управления (→104)

- 1 Каналы 1, 3 и 5: G $\frac{3}{8}$ /G $\frac{1}{4}$  (с двух сторон)
- 2 Каналы 2 и 4: M5/M7/G $\frac{1}{8}$
- 3 Канал 12/14: M5 (с двух сторон)
- 4 Канал 82/84: M5 (с двух сторон)
- 5 Монтажные отверстия, выход вниз: M4x8

Тип	Коллекторная плата с интерфейсом I-Port, разъем сверху, типоразмер 10										
	B1	B2	B3	B4	B5	L4	L5	L6	L7	L8	L9
VABM	41	31.8	27	20	13	58.8	10.5	55.7	42.3	32.3	4.5

Тип	Коллекторная плата с интерфейсом I-Port, разъем сверху, типоразмер 14										
	B1	B2	B3	B4	B5	L4	L5	L6	L7	L8	L9
VABM	53.5	45.1	35.2	27.8	17	58.5	16	58.5	43	33	5

Тип	Кол-во позиций распределителей	Типоразмер 10			Типоразмер 14		
		L1 +5	L2 +5	L3	L1	L2	L3
VABM	4	103	94	31.5	128	118	48
	5	113.5	104.5	42	144	134	64
	6	124	115	52.5	160	150	80
	7	134.5	125.5	63	176	166	96
	8	145	136	73.5	192	182	112
	9	155.5	146.5	84	208	198	128
	10	166	157	94.5	224	214	144
	12	187	178	115.5	256	246	176
	16	229	220	157.5	320	310	240
	20	271	262	199.5	384	374	304
	24	313	304	241.5	448	438	368

## Пневмоострова VTUG с многополюсным разъемом или fieldbus-подключением **FESTO**

Размеры

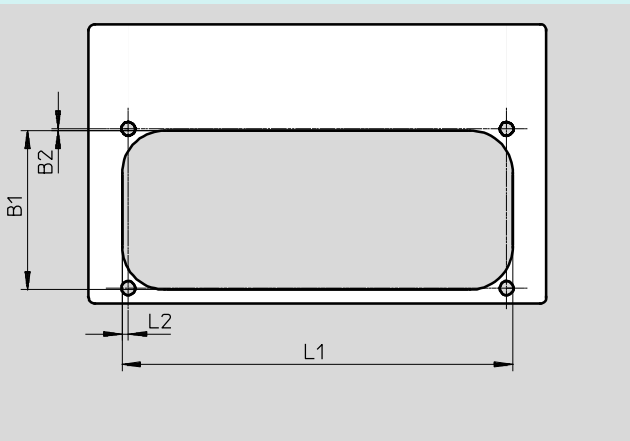
Тип	Коллекторная плата с интерфейсом I-Port, разъем сбоку, типоразмер 10										
	B1	B2	B3	B4	B5	L4	L5	L6	L7	L8	L9
VABM	41	31.8	27	20	13	108.3	10.5	105.2	91.8	81.8	4.5

Тип	Коллекторная плата с интерфейсом I-Port, разъем сбоку, типоразмер 14										
	B1	B2	B3	B4	B5	L4	L5	L6	L7	L8	L9
VABM	53.5	45.1	35.2	27.8	17	108	16	108	92.5	82.5	5

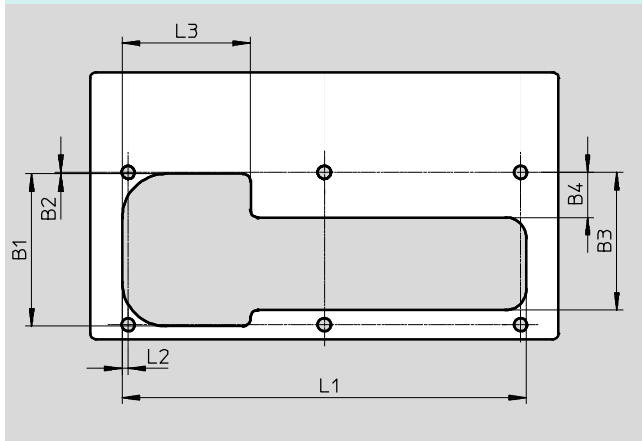
Тип	Кол-во позиций распределителей	Коллекторная плата с интерфейсом I-Port, разъем сбоку типоразмер 10			Коллекторная плата с интерфейсом I-Port, разъем сбоку типоразмер 14		
		L1 +5	L2 +5	L3	L1	L2	L3
VABM	4	152.5	143.5	31.5	177.5	167.5	48
	5	163	154	42	193.5	183.5	64
	6	173.5	164.5	52.5	209.5	199.5	80
	7	184	175	63	225.5	215.5	96
	8	194.5	185.5	73.5	241.5	231.5	112
	9	205	196	84	257.5	247.5	128
	10	215.5	206.5	94.5	273.5	263.5	144
	12	236.5	227.5	115.5	305.5	295.5	176
	16	278.5	269.5	157.5	369.5	359.5	240
	20	320.5	311.5	199.5	433.5	423.5	304
	24	362.5	353.5	241.5	497.5	487.5	368

### Размеры – Отверстие в шкафу управления для монтажа пневмоострова с выходами вниз, типоразмер 10

До 8 распределителей



9 распределителей или более



Тип	B1	B2	L1	L2
VABM-L--10...G18-4	52.7	0.5	86	2
VABM-L--10...G18-5			96.5	
VABM-L--10...G18-6			107	
VABM-L--10...G18-7			117.5	
VABM-L--10...G18-8			128	

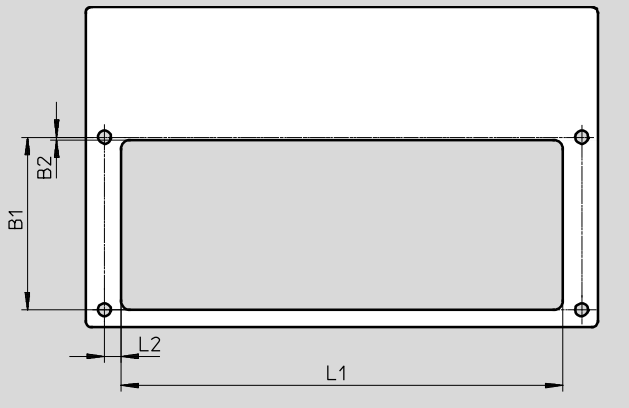
Тип	B1	B2	B3	B4	L1	L2	L3	
VABM-L--10...G18-9	52.7	0.5	47.2	15.4	138.5	2	44	
VABM-L--10...G18-10					149			
VABM-L--10...G18-12					170			
VABM-L--10...G18-16					212			
VABM-L--10...G18-20					254			
VABM-L--10...G18-24					296			

# Пневмоострова VTUG с многополюсным разъемом или fieldbus-подключением **FESTO**

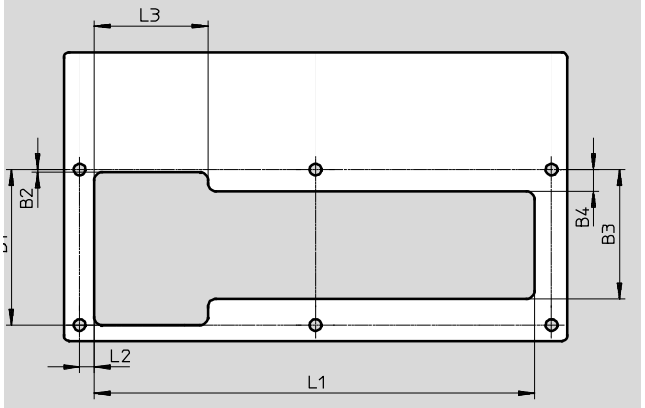
Размеры

## Размеры – Отверстие в шкафу управления для монтажа пневмоострова с выходами вниз, типоразмер 14

### До 7 распределителей



### 8 распределителей или более

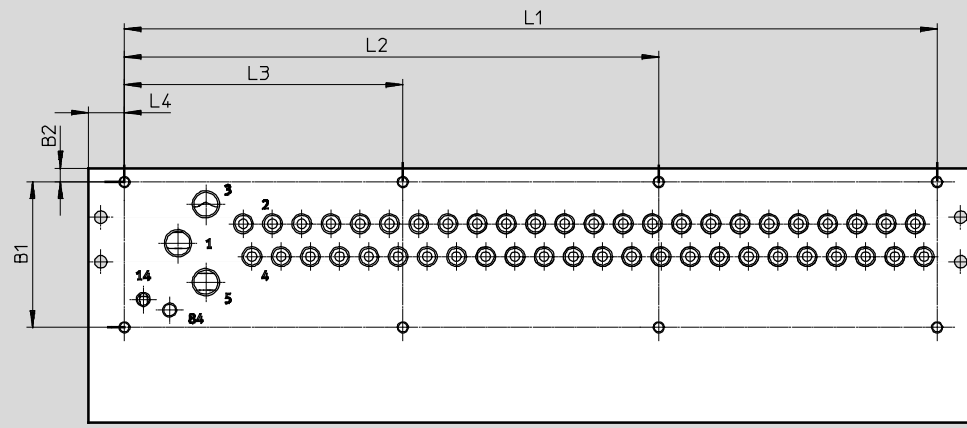


Тип	B1	B2	L1	L2
VABM-L-14...G14-4	59.3	1	130.9	5.6
VABM-L-14...G14-5			119.9	
VABM-L-14...G14-6			135.9	
VABM-L-14...G14-7			151.9	

Тип	B1	B2	B3	B4	L1	L2	L3
VABM-L-14...G14-8	59.3	1	49.3	8.3	167.9	56	43.4
VABM-L-14...G14-9					183.9		
VABM-L-14...G14-10					199.9		
VABM-L-14...G14-12					231.9		
VABM-L-14...G14-16					295.9		
VABM-L-14...G14-20					359.9		
VABM-L-14...G14-24					423.9		

## Размеры – Монтажные отверстия, типоразмер 10

Скачать CAD-данные → [www.festo.com](http://www.festo.com)



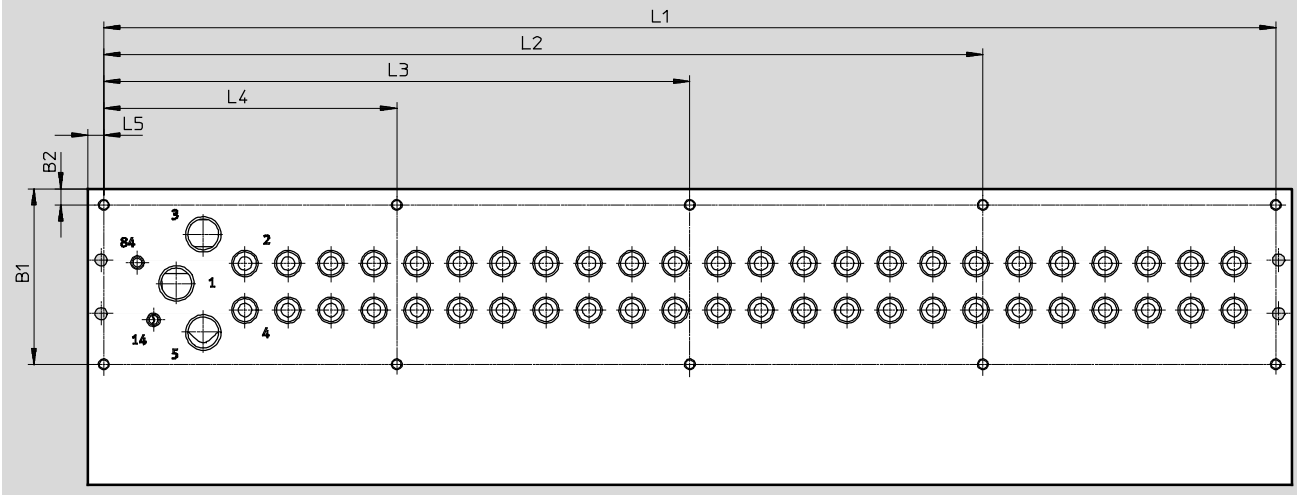
Тип		B1	B2	L1	L2	L3	L4	Интерфейс I-Port, разъем сбоку L4
VABM-L1-10...-G18-4	До 8 распределителей	52.2	5	82	-	-	13	62.5
VABM-L1-10...-G18-5				92.5	-	-		
VABM-L1-10...-G18-6				103	-	-		
VABM-L1-10...-G18-7				113.5	-	-		
VABM-L1-10...-G18-8	До 20 распределителей	52.2	5	124	-	-	13	62.5
VABM-L1-10...-G18-9				134.5	-	67.25		
VABM-L1-10...-G18-10				145	-	72.5		
VABM-L1-10...-G18-12				166	-	83		
VABM-L1-10...-G18-16				208	-	104		
VABM-L1-10...-G18-20				250	-	125		
VABM-L1-10...-G18-24	24 распределителя	52.2	5	292	192	100	13	62.5

## Пневмоострова VTUG с многополюсным разъемом или fieldbus-подключением **FESTO**

Размеры

Размеры – Монтажные отверстия, типоразмер 14

Скачать CAD-данные → [www.festo.com](http://www.festo.com)



Тип		B1	B2	L1	L2	L3	L4	L5	Интерфейс I-Port, разъем сбоку L4
VABM-L1-14...-G14-4	До 8 распределителей	59.3	6	116	-	-	-	6	55.5
VABM-L1-14...-G14-5				132	-	-	-		
VABM-L1-14...-G14-6				148	-	-	-		
VABM-L1-14...-G14-7				164	-	-	-		
VABM-L1-14...-G14-8	от 8 до			180	-	-	90		
VABM-L1-14...-G14-9	10 распределителей			196	-	-	98		
VABM-L1-14...-G14-10				212	-	-	106		
VABM-L1-14...-G14-12	от 12 до			244	-	162	82		
VABM-L1-14...-G14-16	16 распределителей			308	-	204	104		
VABM-L1-14...-G14-20	от 20 до			372	279	186	93		
VABM-L1-14...-G14-24		24 распределителей	436	327	218	109			

# Пневмоострова VTUG с многополюсным разъемом или fieldbus-подключением **FESTO**

Код для заказа – Коллекторная плита

<b>VABM</b>	-	-	-	-	-	-
<b>Описание</b>						
Коллекторная плита	<b>L1</b>					
<b>Типоразмер</b>						
Типоразмер 10		<b>10</b>				
Типоразмер 14		<b>14</b>				
<b>Версия</b>						
Стандартная		-				
Высокий расход		<b>H</b>				
<b>Тип монтажа</b>						
Полустыковой				<b>G</b>		
Стыковой				<b>W</b>		
<b>Подключение</b>						
Сбоку					-	
Снизу					<b>B</b>	
<b>Пневматическое присоединение</b>						
G1/8						<b>G18</b>
G1/4						<b>G14</b>

-	-	-	-	-	-	-
<b>Расположение электрического подключения</b>						
-						Сверху
<b>Дополнительные схемы</b>						
-						Нет
<b>R</b>						Снижение тока удержания с защитной цепью
<b>Электрическое подключение</b>						
-						Нет
<b>G</b>						Подготовлено для электрического подключения
<b>Для распределителей</b>						
-						5/2-распределителей
<b>M</b>						5/2-распределителей, с одной катушкой
<b>Количество позиций</b>						
<b>4</b>						4 позиции распределителей
<b>5</b>						5 позиций распределителей
<b>6</b>						6 позиций распределителей
<b>7</b>						7 позиций распределителей
<b>8</b>						8 позиций распределителей
<b>9</b>						9 позиций распределителей
<b>10</b>						10 позиций распределителей
<b>12</b>						12 позиций распределителей
<b>16</b>						16 позиций распределителей
<b>20</b>						20 позиций распределителей
<b>24</b>						24 позиций распределителей