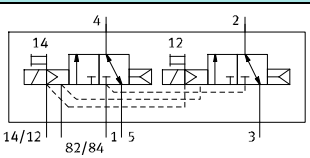
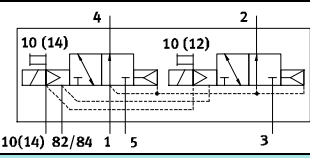
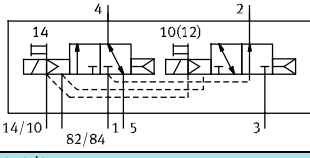
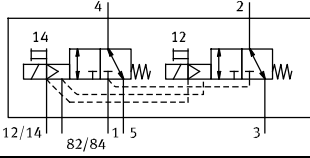
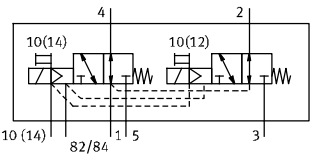
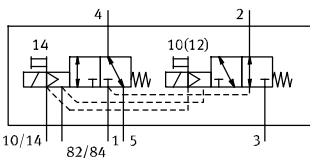
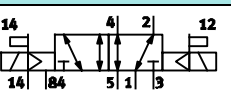
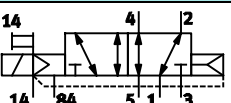
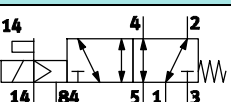



Пневмоострова VTUG с многополюсным разъемом или fieldbus-подключением **FESTO**

Обзор функций распределителей

Распределитель	Код	Описание	Код функции распредел. в составе пневмоострова	Размер		
				M5/M7	G1/8	G1/4
2x3/2-распределителя, нормально закрытые, пневматическая пружина						
	T32C-A	Распределитель стыкового монтажа, внешнее питание пилота	K	■	■	■
2x3/2-распределителя, нормально открытые, пневматическая пружина						
	T32U-A	Распределитель стыкового монтажа, внешнее питание пилота	N	■	■	■
2x3/2-распределителя, 1x нормально открытый, 1x нормально закрытый, пневматическая пружина						
	T32H-A	Распределитель стыкового монтажа, внешнее питание пилота	H	■	■	■
2x3/2-распределителя, нормально закрытые, механическая пружина						
	T32C-M	Распределитель стыкового монтажа, внешнее питание пилота	VK	■	■	■
2x3/2-распределителя, нормально открытые, механическая пружина						
	T32U-M	Распределитель стыкового монтажа, внешнее питание пилота	VN	■	■	■
2x3/2-распределителя, 1x нормально открытый, 1x нормально закрытый, механическая пружина						
	T32H-M	Распределитель стыкового монтажа, внешнее питание пилота	VH	■	■	■
5/2-распределитель, две катушки						
	B52	Распределитель стыкового монтажа, внешнее питание пилота	J	■	■	■
5/2-распределитель, одна катушка, пневматическая пружина						
	M52-A	Распределитель стыкового монтажа, внешнее питание пилота	M	-	■	-
5/2-распределитель, одна катушка, механическая пружина						
	M52-M	Распределитель стыкового монтажа, внешнее питание пилота	A	■	■	■
5/2-распределитель, одна катушка, пневматическая/механическая пружина						
	M52-R	Распределитель стыкового монтажа, внешнее питание пилота	P	■	-	■

Пневмоострова VTUG с многополюсным разъемом или fieldbus-подключением **FESTO**

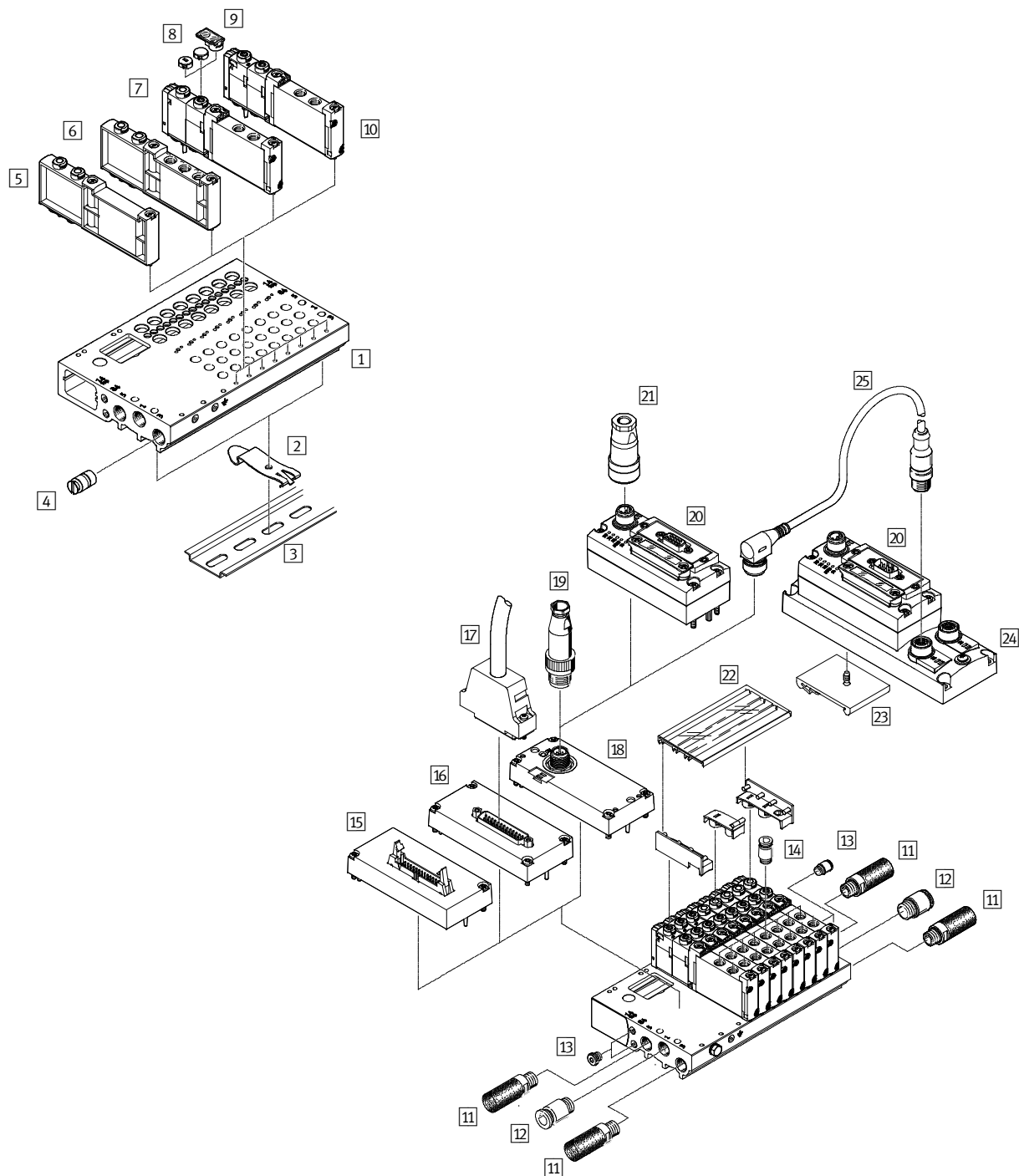
Обзор функций распределителей

Распределитель	Код	Описание	Код функции распредел. в составе пневмоострова	Размер		
				M5/M7	G1/8	G1/4
5/3-распределитель, в средней позиции закрыт						
	P53C	Распределитель стыкового монтажа, внешнее питание пилота	G	■	■	■
5/3-распределитель, в средней позиции под давлением						
	P53U	Распределитель стыкового монтажа, внешнее питание пилота	B	■	■	■
5/3-распределитель, выхлоп в средней позиции						
	P53E	Распределитель стыкового монтажа, внешнее питание пилота	E	■	■	■

Пневмоострова VTUG с многополюсным разъемом или fieldbus-подключением FESTO

Обзор периферии – Распределители полустыкового монтажа

Обзор пневмоостровов – Распределители полустыкового монтажа



Принадлежности	Тип	Краткое описание	→ Стр./Интернет	
1	Коллекторная плата	VABM-L1-...	от 4 до 10, 12, 14, 16, 20 и 24 позиций распределителей	107
2	Крепление на DIN-рейку	VAME-T-M4	2 шт. для установки пневмоострова на DIN-рейку	121
3	DIN-рейка	NRH-35-2000	Для крепления пневмоострова	121
4	Заглушка	VABD-...	Для создания зон разного давления	121
5	Плита-заглушка	VABB-L1-...	Для закрытия неиспользуемых позиций	121
6	Плита питания	VABF-L1-...	Для подачи питания в канал 1 и выхлопа из каналов 3 и 5	121

Пневмоострова VTUG с многополюсным разъемом или fieldbus-подключением

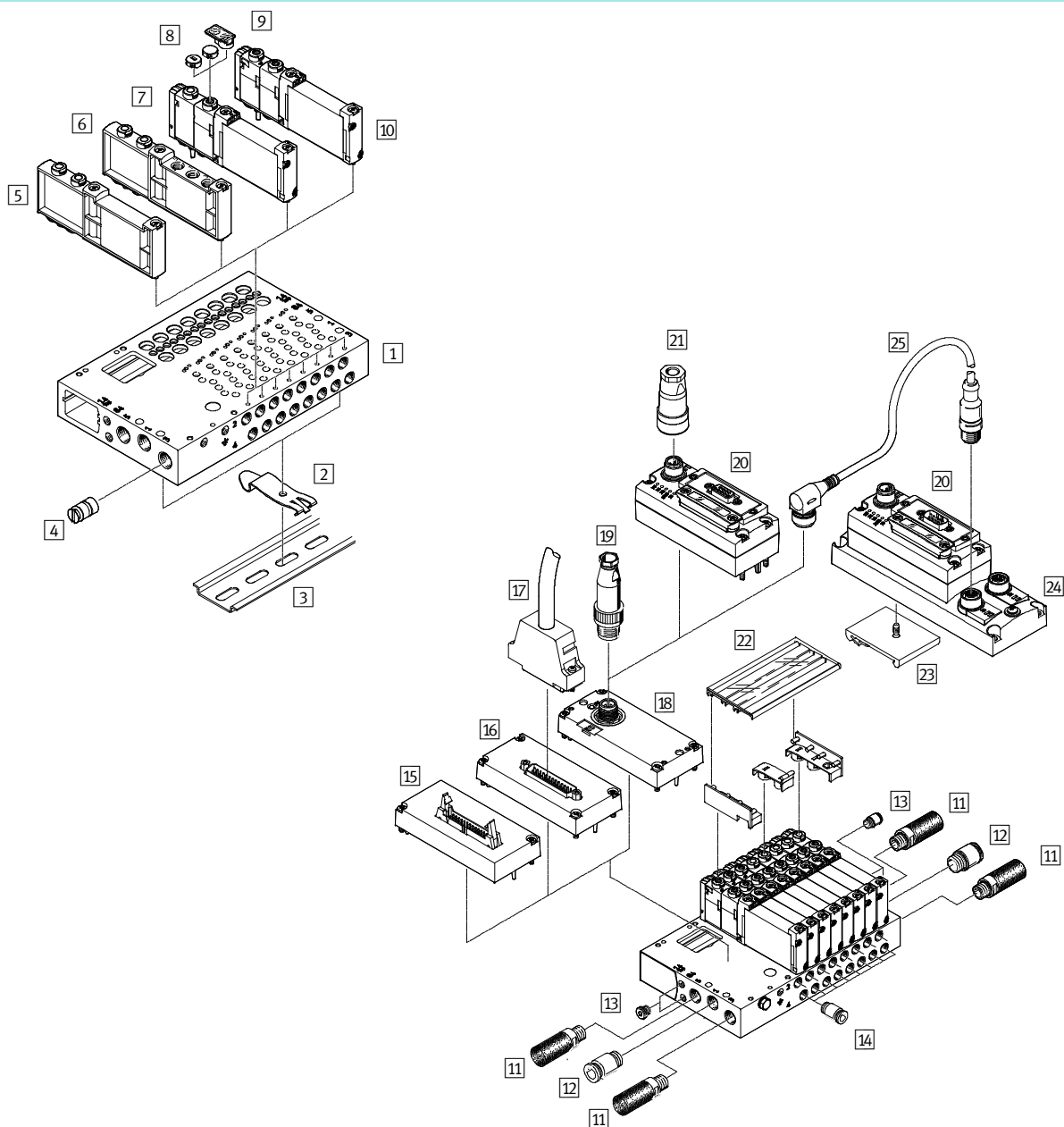
Обзор периферии – Распределители полустыкового монтажа

Принадлежности				
	Тип	Краткое описание	→ Стр./Интернет	
7	Распределитель с электромагнитным управлением	VUVG-...	Распределитель полустыкового монтажа, 5/2, одна катушка	83/87/91/95
8	Защитная крышка	VMPA-HB...-B	Крышка ручного дублера	121
9	Держатель идентификационной таблички	ASLR-D-L1	Для маркировки распределителей, закрывает монтажный винт и ручное дублирование	122
10	Распределитель с электромагнитным управлением	VUVG-...	Распределитель полустыкового монтажа, 2x3/2, 5/2 и 5/3 с двумя катушками	83/87
11	Глушитель	U-...	Для каналов выхлопа 3 и 5	120
12	Цанговый штуцер	QS-...	Цанговый штуцер для подвода воздуха в канал 1	120
13	Заглушки	B-...	Для внутреннего/внешнего питания пилота	120
14	Цанговый штуцер	QS-...	Для каналов 2/4	120
15	Электрическое подключение	VAEM-L1-S-M3-...	Плоский кабель	113
16	Электрическое подключение	VAEM-L1-S-M1-...	Разъем Sub-D	113
17	Соединительные кабели	NEBV-...	Кабель Sub-D	113
18	Интерфейс I-Port	VAEM-L1-S-...-PT	IO-Link	116
19	Разъем	SEA-M12-5GS-PG7	Прямой разъем для интерфейса I-Port/IO-Link	116
20	Fieldbus	CTEU-...	Fieldbus-модуль	37
21	Штекер питания	NTSD/FBSD	Штекер питания для fieldbus-модуля CTEU	120
22	Держатель маркировочных табличек	ASCF-H-L1	Для идентификации распределителей	122
23	DIN-рейка	CAFM-F1-H	Для электрического стыкового разъема E-box CAPC	118
24	Соединительный модуль	CAPC-F1-E-M12	Для подключения второго устройства с интерфейсом I-Port	118
25	Соединительный кабель	NEBU	-	nebu

Пневмоострова VTUG с многополюсным разъемом или fieldbus-подключением FESTO

Обзор периферии – Распределители стыкового монтажа

Обзор периферии пневмоострова – Распределители стыкового монтажа



Принадлежности				
	Тип	Краткое описание	→ Стр./Интернет	
1	Коллекторная плита	VABM-L1-...	от 4 до 10, 12, 14, 16, 20 и 24 позиций распределителей	107
2	Крепление на DIN-рейку	VAME-T-M4	2 шт. для установки пневмоострова на DIN-рейку	121
3	DIN-рейка	NRH-35-2000	Для крепления пневмоострова	121
4	Заглушка	VABD-...	Для создания зон разного давления	121
5	Плита-заглушка	VABB-L1-...	Для закрытия неиспользуемых позиций	121
6	Плита питания	VABF-L1-...	Для подачи питания в канал 1 и выхлопа из каналов 3 и 5	121
7	Распределитель с электромагнитным управлением	VUVG- ...	Распределитель стыкового монтажа, 5/2 с одной катушкой	91/95
8	Защитная крышка	VMPE-NB...-B	Крышка ручного дублера	121
9	Держатель идентификационной таблички	ASLR-D-L1	Для маркировки распределителей, закрывает монтажный винт и ручное дублирование	122

Пнеumoострoвa VTUG с мнoгoпoлюснoм рaзъeмoм или fieldbus-пoдклoчeниeм **FESTO**

Обзор периферии – Распределители стыкового монтажа

Принадлежности			
	Тип	Краткое описание	→ Стр./Интернет
10	Распределитель с электромагнитным управлением	VUVG- ... Распределитель стыкового монтажа, 2x3/2, 5/2 с двумя катушками, 5/3	91/95
11	Глушитель	U... Для каналов выхлопа 3 и 5	120
12	Цанговый штуцер	QS... Цанговый штуцер для подвода воздуха в канал 1	120
13	Заглушка	B-... Для внутреннего/внешнего питания пилота	120
14	Цанговый штуцер	QS... Для каналов 2/4	120
15	Электрическое подключение	VAEM-L1-S-M3-... Плоский кабель	113
16	Электрическое подключение	VAEM-L1-S-M1-... Разъем Sub-D	113
17	Соединительные кабели	NEBV-... Кабель Sub-D	113
18	Интерфейс I-Port	VAEM-L1-S-...-PT IO-Link	116
19	Разъем	SEA-M12-5GS-PG7 Прямой разъем для интерфейса I-Port/IO-Link	116
20	СТЕУ	СТЕУ-... Fieldbus-модуль	37
21	Штекер питания	NTSD Штекер питания для fieldbus-модуля СТЕУ	120
22	Держатель маркировочных табличек	ASCF-H-L1 Для идентификации распределителей	122
23	DIN-рейка	CAFM-F1-H Для электрического стыкового разъема E-box CAPC	118
24	Соединительный модуль	CAPC-F1-E-M12 Для подключения второго устройства с интерфейсом I-Port	118
25	Соединительные кабели	NEBU -	nebu