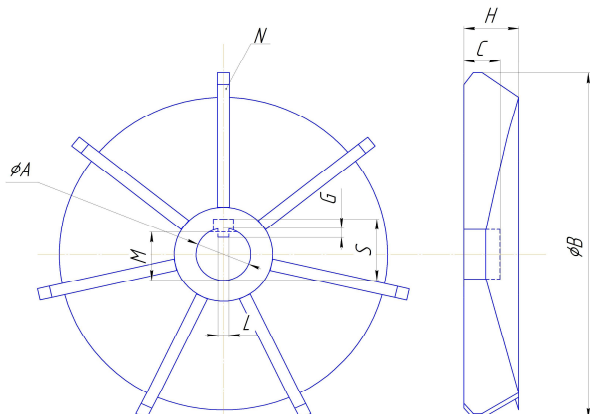


Каталог полиэтиленовых крыльчаток



Предлагаем Вашему вниманию каталог пластиковых крыльчаток (вентиляторов).
 Материал изделий: полиэтилен. Температура плавления материала до 125 градусов по Цельсию. Крыльчатки в данном каталоге отличаются по следующим параметрам:
 - посадочный диаметр крыльчатки на вал
 - наружный диаметр крыльчатки
 - количество лопастей крыльчатки
 - ширина крыльчатки

Все размеры указаны в мм.

Наименование для заказа	A	B	H	C	N	S	L	M	G
Вентилятор BOB56 (10x96 мм)	10	96	18	12	6	-	-	9	-
Вентилятор BOB 63 (12x114 мм)	12	114	20	8	8	-	-	11	-
Вентилятор BOB 63 (15x104 мм)	15	104	20	13	6	-	-	14	-
Вентилятор BOB 71 (16x138 мм)	16	138	21	14	6	-	-	15	-
Вентилятор BOB 71 (18x138 мм)	18	138	21	14	6	-	-	17	-
Вентилятор BOB 71 (19x113 мм)	19	113	18	17	6	-	6	-	2
Вентилятор BOB 71 (19x133 мм)	19	133	23	14	6	-	6	-	2
Вентилятор BOB 71 (20x138 мм)	20	138	21	14	6	-	-	19	-
Вентилятор BOB 80 (22x140 мм)	22	140	28	19	6	-	8	-	2
Вентилятор BOB 90 (25x147 мм)	25	147	26	18	6	-	-	23	-
Вентилятор BOB 90 (26x150 мм)	26	150	26	20	6	-	-	-	-
Вентилятор BOB 100 (28x145 мм)	28	145	27	21	6	-	8	-	3
Вентилятор BOB 100 (28x166 мм)	28	166	32	18	6	-	8	-	3
Вентилятор BOB 112 (32x200 мм)	32	200	39	24	6	-	8	-	3
Вентилятор BOB 132 (35x210 мм)	35	210	48	35	6	-	8	-	3
Вентилятор BOB 132 (38x174 мм)	38	174	40	34	6	-	8	-	3
Вентилятор BOB 132 (38x195 мм)	38	195	40	24	6	-	10	-	3
Вентилятор BOB 160 (43x200 мм)	43	200	43	34	6	-	12	-	4
Вентилятор BOB 160 (43x290мм)	43	290	59	42	10	-	12	-	5
Вентилятор BOB 160 (45x230мм)	45	230	60	60	10	49	10	-	-
Вентилятор BOB 160 (48x272 мм)	48	272	55	28	8	-	14	-	4
Вентилятор BOB 160 (50x310 мм)	50	310	70	48	8	54	16	-	-
Вентилятор BOB 180 (52x275 мм)	52	275	57	41	6	-	14	-	5
Вентилятор BOB 180 (52x295 мм)	52	295	62	28	8	-	14	-	3
Вентилятор BOB 180 (55x270 мм)	55	270	65	30	10	60	12	-	-
Вентилятор BOB 180 (55x300 мм)	55	300	62	38	6	30	12	-	4
Вентилятор BOB 180 (58x250 мм)	58	250	75	42	6	-	14	-	4
Вентилятор BOB 180 (58x345 мм)	58	345	64	33	8	-	14	-	4
Вентилятор BOB 200 (60x300мм)	60	300	67	67	11	66	14	-	-
Вентилятор BOB 200 (62x345 мм)	62	345	64	33	8	-	14	-	4
Вентилятор BOB 225 (65x300мм)	65	300	66	66	11	71	14	-	-
Вентилятор BOB 225 (68x345 мм)	68	345	57	34	8	-	14	-	4
Вентилятор BOB 250 (70x365 мм)	70	365	64	34	8	-	14	-	5
Вентилятор BOB 280 (75x375 мм)	75	375	95	49	9	-	19	-	5
Вентилятор BOB 315 (80x380 мм)	80	380	93	49	9	-	20	-	9
Вентилятор BOB 355 (90x545 мм)	90	545	93	49	12	-	22	-	9
Вентилятор BOB 355 (100x545 мм)	100	545	95	49	12	108	24	-	-

Обозначение размеров: *A* - посадочный диаметр на вал двигателя, *B* - наружный диаметр крыльчатки (с учетом лопастей), *H* - общая ширина крыльчатки (с учетом лопастей), *N* - количество лопастей, *S* - высота от нижней части посадочного диаметра до верхней части шпоночного паза, *L* - ширина шпоночного паза, *M* - высота от нижней части посадочного диаметра до скоса крыльчатки