

Содержание

1 Назначение.....	2
2 Технические характеристики.....	2
3 Комплект поставки.....	3
4 Конструкция прибора и принцип работы.....	4
5 Меры безопасности.....	9
6 Подготовка к работе.....	10
7 Порядок работы.....	12
8 Техническое обслуживание.....	13
9 Хранение.....	14
10 Возможные неисправности и способы их устранения.....	15
11 Гарантийные обязательства.....	15
12 Сведения о рекламациях.....	15
13 Свидетельство о приемке.....	16
14 Свидетельство об упаковке.....	16
15 Примечание.....	16
16 Приложение 1.....	16

1 Назначение

1.1 Гидравлическая система калибровки автоматизированная (ГСКА или система) представляет из себя систему состоящую из: электрогидравлического пульта управления, силового блока, в виде электрифицированного штокового (плунжерного) насоса, блока джойстика. ГСКА предназначена для поверки рабочих деформационных манометров и других средств измерений (СИ), а так же для создания давления в замкнутых полостях гидравлических устройств в автоматизированном режиме не затрачивая больших физических усилий, с помощью легкого нажатия на рукоятку джойстика.

1.2 Образцовые средства измерений (ОСИ) в стандартную поставку ГСКА не входят.

1.3 ГСКА не является СИ, поэтому первичной и периодической поверке не подлежит. Выбор ОСИ необходимо осуществлять исходя из методик поверки поверяемых СИ.

1.4 ГСКА предназначена для работы в лабораторных условиях при температуре окружающего воздуха 10—30°C при относительной влажности не более 80%.

2 Технические характеристики

Создаваемое давление

верхний предел 60 (600) МПа (кгс/см²)
нижний предел 0 (0)¹ МПа (кгс/см²)

Объем стакана 500 мл

Напряжение питающей сети 220 В ±10%

Частота питающей сети 50 Гц

Потребляемая мощность, не более 400 Вт

Масса

блока силового, не более² 55 кг

пульта управления, не более² 16 кг

блока джойстика, не более² 1.5 кг

Габаритные размеры (Д×Ш×В), не более

блока силового 1050×253×256 мм

пульта управления 483×267×200 мм

блока джойстика 190×120×100 мм

¹ Не рекомендуется использовать ГСКА со средствами измерения с верхним пределом измерения ниже 1 МПа.

² Без учета соединительных кабелей и трубок.

коллектора, на 4 присоединения 760×130×208 мм
Общее кол-во присоединений коллектора 2, 3 или 4 шт
Рабочая жидкость масло³, вода⁴, спирт

3 Комплект поставки (в штуках)

Блок силовой 1
Пульт управления 1
Блок джойстика 1
Коллектор на 2, 3 или 4 присоединения *заказывается отдельно*
Гайки соединительные *комплект*
Ручка гайки *комплект*
Кабель информационный 2
Кабель силовой 1
Игла сброса давления 1
Крышка стакана 1
Руководство по эксплуатации, паспорт 1
Трубка пластиковая 10×8 мм 1
Трубка из нержавеющей стали, 6×1.5 мм 2
ЗИП *комплект*

Конструкция прибора и принцип работы на след. странице →

³ Масло трансформаторное ГОСТ 982-80, ГОСТ 10121-76.

⁴ Дистиллированная вода ГОСТ 6709-72.

4 Конструкция прибора и принцип работы

4.1 Внешний вид системы показан на рис. 1.

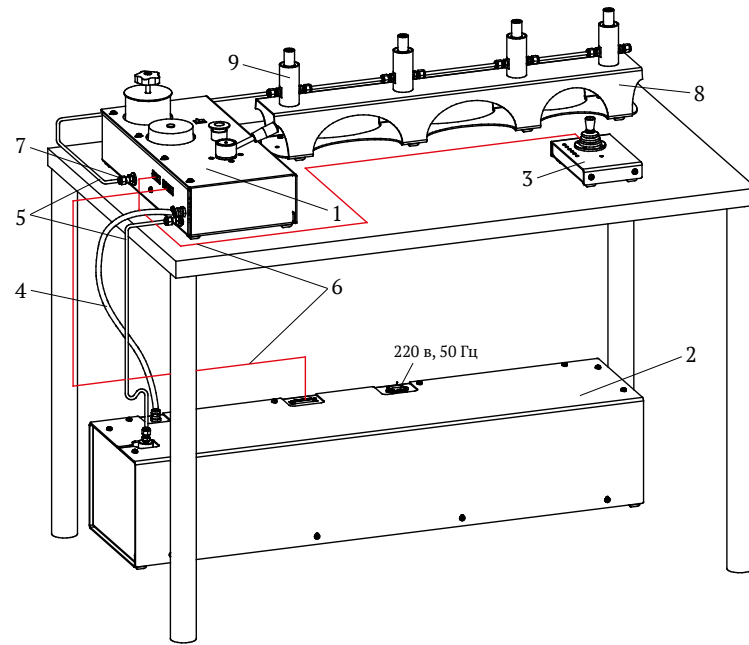


Рис. 1. Внешний вид системы:

1—пульт управления; 2—силовой блок; 3—джойстик; 4—трубопровод низкого давления; 5—трубопровод высокого давления; 6—информационные кабели (показаны условно); 7—выходной фитинг системы; 8—коллектор; 9—стойка

4.2 Внешний вид пульта управления показан на рис. 2.

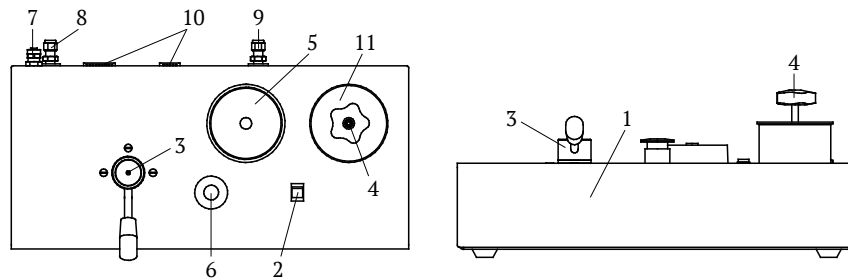


Рис. 2. Внешний вид пульта управления:

1—корпус; 2—кнопка включения системы; 3—рычаг переключения режимов; 4—вентиль сброса давления; 5—манометр защиты; 6—кнопка аварий-

ного отключения; 7—фитинг трубопровода низкого давления; 8—фитинг трубопровода высокого давления; 9—выходной фитинг; 10—разъемы подключения информационных кабелей; 11—стакан

4.3 Внешний вид силового блока показан на рис. 3.

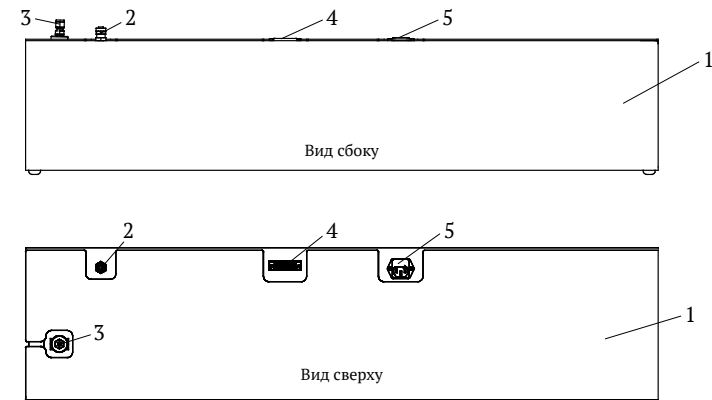


Рис. 3. Внешний вид блока силового:

1—корпус; 2—фитинг трубопровода низкого давления; 3—фитинг трубопровода высокого давления; 4—разъем интерфейсного кабеля; 5—разъем подключения сети 220 в, 50 Гц

4.4 Внешний вид джойстика показан на рис. 4.

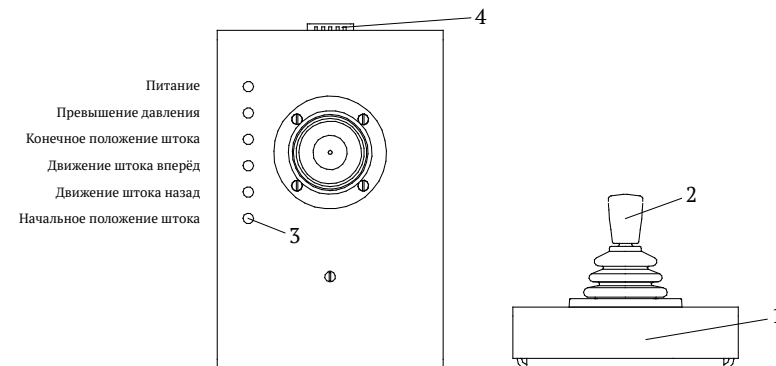


Рис. 4. Внешний вид джойстика:

1—корпус; 2—рукоятка джойстика; 3—индикаторы состояния системы; 4—разъем интерфейсного кабеля

4.5 Внешний вид коллектора на 3 СИ показан на рис. 5.

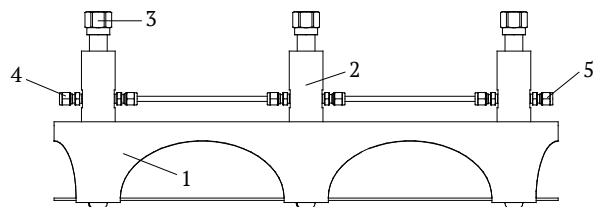


Рис. 5. Внешний вид коллектора:

1—корпус; 2—штуцер; 3—присоединительная гайка;
4—фитинг для присоединения; 5—дополнительный выход

4.6 ГСКА состоит из четырех основных частей — пульта управления 1 (Рис. 1), силового блока 2, джойстика 3 и коллектора 8. Эти блоки соединены между собой: трубопроводом низкого давления 4, трубопроводами высокого давления 5 и двумя информационными кабелями 6. Подключение внешних устройств и коллектора осуществляется с помощью фитинга 7. Данная конструкция обусловлена удобством ее размещения на рабочем месте. Силовой блок, как правило размещается на полу, под столом, а пульт управления, джойстик и коллектор на столе.

4.7 Пульт управления состоит из корпуса 1 (Рис.2) изготовленного из стального листа и окрашенного порошковой эмалью. На пульте установлены: кнопка включения системы 2, рычаг переключения режимов работы 3, позволяющий переключать систему в режим предварительной накачки и в режим регулирования давления, так же установлен стакан 11 для рабочей жидкости и вентиль сброса давления 4. Электроконтактный манометр 5 предназначен для ограничения давления системы на уровне 620...650 бар в случае ошибочного его повышения. Также возможна приближенная установка максимального давления в пределах 0...620 бар. Кнопка аварийного отключения 6 служит для выключения системы при аварийной ситуации. В пульте управления установлена электронная плата управления, выпускной клапан, шаровый кран с датчиками положения, а сам пульт предназначен для управления всей системой и изменения режимов ее работы.

4.8 Силовой блок состоит из корпуса 1 (Рис. 3), внутри которого расположен штоковый насос приводимый в движение электродвигате-

лем посредством шарико-винтовой пары. Там же расположен блок управления двигателем и блок питания всей системы. Электронная схема системы позволяет управлять двигателем в очень широком диапазоне скоростей, что позволяет получать разные скорости изменения давления.

4.9 Изменение давления осуществляется с помощью блока джойстика, который состоит из корпуса 1 (Рис. 4) рукоятки джойстика 2, индикаторов 3 и разъема подключения к системе 4. Индикаторы служат для отображения состояния системы и конечных положений штока. Блок джойстика выполнен выносным для удобства его расположения на рабочем месте. Джойстик работает в обоих режимах работы ГСКА.

4.10 Режим предварительного создания давления (определяется положением рукоятки 3 (Рис. 2) пульта управления). Данный режим используется для заполнения присоединенных манометров или других гидравлических устройств, рабочей жидкостью, путем сжатия оставшегося в них воздуха. При отклонении джойстика от себя происходит включение движения штока насоса вперед, со скоростью пропорциональной величине отклонения, и рабочая жидкость вытесняется через выпускной клапан в систему и в подключенные манометры или другие устройства. При достижении штоком конечного положения возрастание давления на выходе системы прекращается и он автоматически возвращается в начальное положение (рукоятку джойстика отпускать не нужно) с максимальной скоростью (в этот момент происходит всасывание рабочей жидкости из стакана 11 (Рис. 2) в полость насоса через впускной клапан). При достижении штоком начального положения, он автоматически начинает двигаться вперед возобновляя цикл повышения давления со скоростью определяемой положением джойстика. Далее процесс повторяется циклически. Количество циклов зависит от внутреннего объема присоединенных манометров или другого оборудования. При приближении давления в системе к необходимому, необходимо снизить скорость повышения путем уменьшения угла отклонения рукоятки джойстика. Затем полностью остановить поднятие давления отпустив джойстик, после чего происходит автоматический возврат штока в начальное положение. В данном режиме джойстик работает только от себя, т. е. на повышение давления.

Внимание. Переключать блок управления в режим регулирования необходимо только в начальном положении штока.

4.11 Режим регулирования (определяется положением рукоятки 3 пульта управления). Данный режим используется для точного регулирования давления. При этом происходит шунтирование выпускного клапана системы, что приводит к изменению гидравлической схемы (Рис. 6).

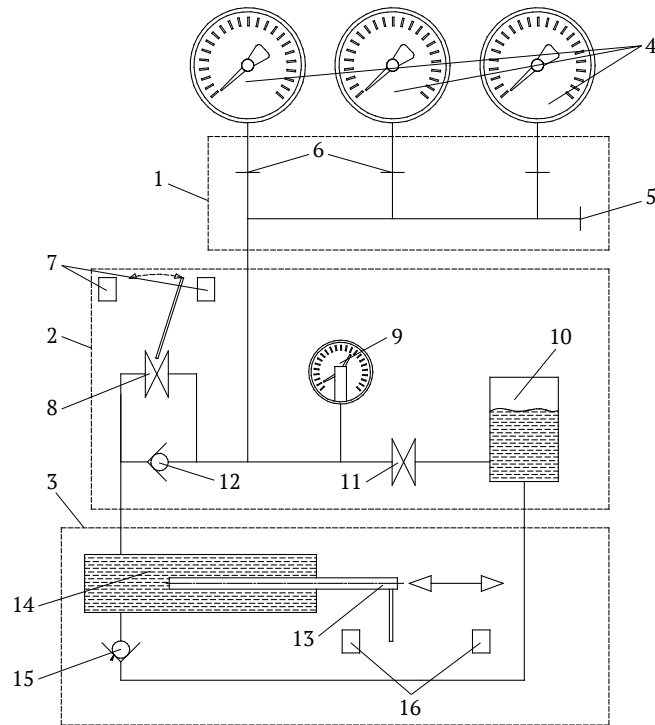


Рис. 6. Гидравлическая схема ГСКА:

- 1—коллектор; 2—пульт управления; 3—блок силовой; 4—поверяемые манометры; 5—дополнительный выход; 6—штуцер; 7—датчики режимов; 8—кран переключения режимов; 9—манометр защиты; 10—стакан; 11—вентиль сброса давления; 12—выпускной клапан; 13—шток; 14—полость штока; 15—впускной клапан; 16—датчики начального и конечного положений штока

Плунжер (шток) получает возможность регулирования давления в системе, как в большую сторону, так и в меньшую. Также происходит изменение режима работы электронной схемы (изменение скоростей привода и логики движения штока). Регулирование давления

происходит в пределах одного хода штока. При отклонении рукоятки джойстика от себя шток движется вперед (на блоке джойстика загорается зеленый светодиод — движение штока вперед), тем самым повышая давление. При отклонении рукоятки на себя шток движется назад (загорается зеленый светодиод — движение штока назад), тем самым уменьшая давление в системе. В данном режиме диапазон изменения скоростей штока сдвинут в сторону меньших скоростей нежели в режиме предварительного создания давления, что позволяет очень точно устанавливать необходимое давление. В случае достижения штоком крайнего положения — он останавливается, при этом на блоке джойстика загорается красный светодиод — «конечное положение штока» или «начальное положение штока». Автоматически шток не переключается на противоположное направление, для этого необходимо изменить направление отклонения джойстика.

4.12 Коллектор служит для подключения к системе ОСИ и СИ, он может быть выполнен с 2-мя, 3-мя и 4-мя штуцерами для подключения.

5 Меры безопасности

Внимание

Данный раздел направлен на обеспечение безопасной работы персонала, на сохранность ГСКА и используемых с данной системой средств измерения давления, и другого оборудования.

5.1 Данная система позволяет в некоторых случаях очень быстро поднимать давление до 600 бар (1...2 с), поэтому во время работы с ней необходимо быть очень внимательным и не отвлекаться.

5.2 *Запрещается* использовать систему для работ, не указанных в данном руководстве.

5.3 Перед установкой поверяемых СИ убедитесь в их чистоте, исправности присоединительных штуцеров и уплотнительных колец.

5.4 Используйте только штатные уплотнительные кольца.

5.5 Присоединительные гайки коллектора затягивайте от руки до ощутимого упора. Контролируйте, чтобы присоединительные гайки были завинчены на всю резьбу, как со стороны стойки, так и со стороны поверяемого прибора.

5.6 Вентиль сброса давления затягивайте небольшим усилием

до ощутимого упора.

5.7 *Запрещается* превышать давление, указанное в руководстве на ГСКА.

5.8 Отсоединять приборы от системы только после полного снижения давления.

5.9 Перед включением системы внимательно осмотрите ее, убедитесь в отсутствии механических повреждений, надежном креплении его элементов.

5.10 *Запрещается* использовать систему с неисправными электрическими проводами и вилкой.

5.11 Подключать систему необходимо только к электрической розетке имеющей третий, заземляющий контакт.

5.12 Во избежание поражения электрическим током, подключайте систему через устройство защитного отключения (УЗО), рассчитанное на рабочий ток 16 А и ток отключения 10 или 30 мА.

5.13 *Запрещается* производить устранение неполадок системы если она подключена к электрической сети или находится под давлением.

5.14 *Запрещается* работать с системой с открытыми корпусами блоков.

5.15 В случае появления посторонний звуков, запахов, немедленно выключить систему, отсоединить от электрической сети и обратиться к специалистам.

5.16 Ремонт системы должен производить специально обученный персонал.

6 Подготовка к работе

6.1 Распакуйте прибор и протрите чистой ветошью.

6.2 Установите систему на рабочем месте и соедините согласно *Рис. 7*.

6.2.1 Обожмите фитинги высокого давления (на трубопроводе высокого давления) согласно приложения 1. Далее обожмите фитинги низкого давления (на пластиковой трубке) небольшим усилием, чтобы не раздавить трубку.

6.3 Снимите вентиль сброса давления и крышку стакана на блоке управления, залейте рабочую жидкость в стакан. Отсоедините *пластиковую трубку 3* (*Рис. 7*) от силового блока в *соединении 6*, заглушив ее пальцем. По-немного стравливая воздух пальцем заполните трубку рабочей жидкостью, что-бы осталось незаполненным 10...15 см труб-

ки, быстрым движением соедините трубку с силовым блоком и подтяните соединительную гайку ключом (небольшим усилием, чтобы не раздавить трубку).

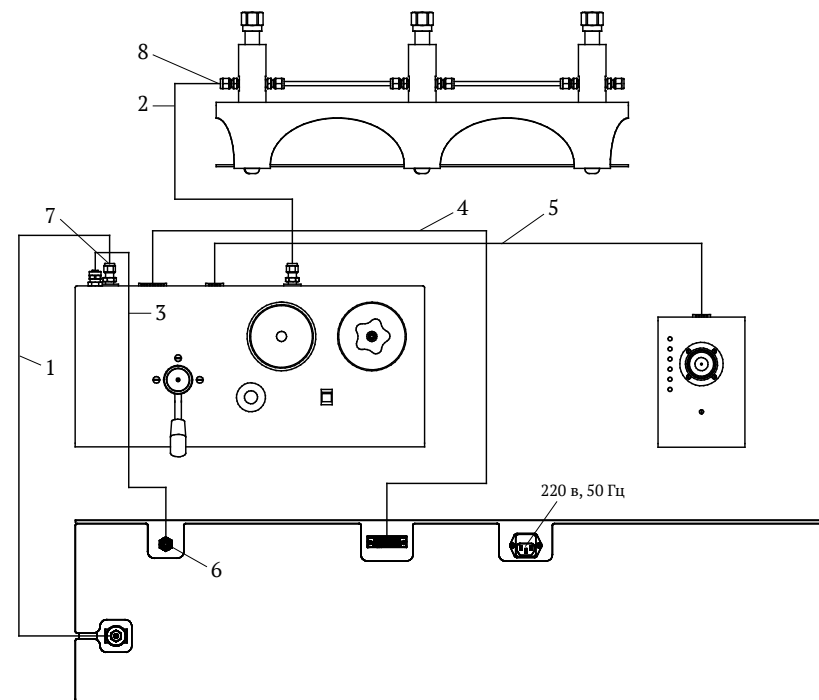


Рис. 7. Схема соединения блоков ГСКА:

1, 2—нержавеющая трубка диаметром 6 мм с толщиной стенки 1.5 мм компании DK-Lok, Swagelok или другой с соответствующими характеристиками; 3—пластиковая трубка диаметром 10 мм с толщиной стенки 1 мм компании Camozzi ; 4, 5—информационные кабели;

6, 7, 8—точки присоединения

6.4 Установите вентиль сброса давления на место и закройте его.

6.5 Ослабьте *соединение 7*, открутив гайку фитинга на 1.. 2 оборота, так, что бы трубка в этом соединении имела свободный ход, оттяните трубку, что бы разгерметизировать систему и выждите несколько мин для ее заполнения, наблюдая за уровнем в стакане. Если жидкость, в *соединении 7* не показалась — включите систему. Включите режим предварительного создания давления, приведите систему в движение, наблюдая за *соединением 7*. При появлении в данном соедине-

нии рабочей жидкости прекратите процесс и подтяните соединение небольшим усилием (в случае подтекания рабочей жидкости подтяните с большим усилием).

6.6 Разъедините полностью *соединение 8*, подставьте под конец трубки низкую емкость. Прокачайте систему в режиме предварительного создания давления до прекращения поступления воздуха из трубки.

6.7 Присоедините коллектор и заполните его рабочей жидкостью плавно накачивая.

6.8 В случае необходимости добавьте в стакан рабочей жидкости и установите крышку стакана.

7 Порядок работы

7.1 Поверку рабочих СИ производить в соответствии с методиками поверки наверяемые СИ.

7.2 Проконтролируйте точность установки резинометаллических уплотнений.

7.3 Установите образцовое и рабочие средства измерения на установочные места устройства путем вращения рукой присоединительных гаек против часовой стрелки, до тех пор, пока приборы не прижмутся к уплотнительным кольцам. Установите заглушки (при необходимости). Присоединительные гайки затягивайте от руки.

7.4 Закройте вентиль сброса давления.

7.5 Включите режим предварительного создания давления и поднимите давление в системе (*согласно п.4.10*) на величину равную 90...95% от первой поверяемой точки, но не более 30...50 бар. (при больших давлениях, во время переключения в режим регулирования происходит большой скачек давления в системе)

7.6 Включите режим регулирования. Установите давление в системе (*согласно п.4.11*) равное первой поверяемой точки. Далее, в этом же режиме установите давление следующей поверяемой точки, затем для других точек. Снижение давления производится в этом же режиме. Если при снижении давления не хватит хода штока (загорелся красный светодиод — «начальное положение штока»), то остаточное давление можно снизить плавным открыванием вентиля сброса давления.

7.7 Вентилем сброса давления снизьте остаточное давление до нуля!

7.8 Снимите поверяемые средства измерения.

7.9 Выключите систему и отсоедините ее от сети.

7.10 В промежутках между поверками вентиль сброса давления рекомендуется оставлять в открытом положении.

Внимание

При каждом изменении давления необходимо делать выдержку, так как, сжимаясь, воздух, оставшийся в СИ нагревается, увеличивая давление в системе. При прекращении повышения давления, воздух начинает приобретать температуру окружающей среды (т.е. охлаждаться), уменьшаясь в объеме и уменьшая давление в системе. Это важно учитывать и давать некоторое время на приход системы в термодинамическое равновесие.

При резком уменьшении давления, воздух, оставшийся в СИ, охлаждается, уменьшая давление в системе. При прекращении понижения давления, воздух начинает приобретать температуру окружающей среды (т.е. нагревается), увеличиваясь в объеме и повышая давление в системе. Это важно учитывать и давать некоторое время на приход системы в термодинамическое равновесие.

8 Техническое обслуживание

8.1 Для поддержания устройства в исправном состоянии необходимо проводить ежедневное и текущее техническое обслуживание.

8.2 Ежедневное техническое обслуживание: произведите внешний осмотр, очистите от загрязнений и пыли сухой чистой ветошью. Проверьте исправность трубопроводов и электрических кабелей. Проверьте чистоту рабочей жидкости, целостность резинометаллических уплотнений, присоединительных штуцеров.

8.3 Текущее техническое обслуживание гидравлической части системы: необходимо произвести смену рабочей жидкости с предварительной промывкой, для чего:

- разъедините полностью *соединение 8* (*Рис. 7*), подставьте под конец трубки низкую емкость и прокачайте систему в режиме предварительного создания давления до прекращения поступления из трубки загрязненной рабочей жидкости, контролируя при этом уровень жидкости в бачке.
- восстановите *соединение 8* и долейте необходимое количество жидкости

8.4 Текущее обслуживание силового блока:

- выключите систему и отсоедините ее от электрической сети;
- снизьте давление в системе до нуля полностью выкрутив винт сброса давления;
- снимите верхнюю крышку силового блока;
- чистой, мягкой ветошью удалите старую смазку с винта *шарико-винтовой пары (ШВП) 2 (Рис 8)*;

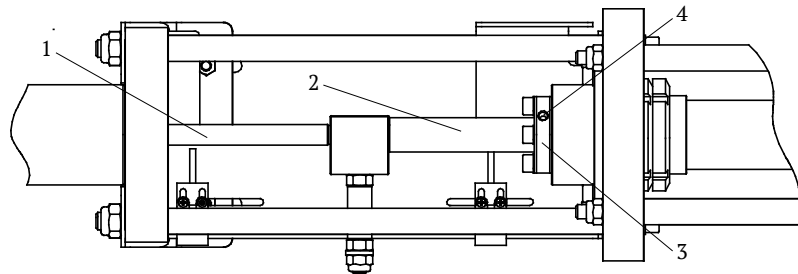


Рис. 8 Силовой блок со снятой крышкой:

1 — шток; 2 — винт ШВП; 3 — гайка ШВП; 4 — отверстие для смазки

- нанесите на винт новую консистентную смазку Shell GADUS (допускается использовать смазку ЛИТОЛ — 24 ГОСТ 21150-87;
- с помощью подходящего шприца вдавите смазку в *отверстие 4 гайки ШВП 3*;
- нанесите на поверхность *штока 1* рабочую жидкость (в случае использования в качестве рабочей жидкости трансформаторного масла);
- установите верхнюю крышку силового блока.

8.5 Текущее обслуживание проводите по мере необходимости, но не реже 1 раза в 3 месяца.

9 Хранение

9.1 В лабораторных условиях: протрите ГСКА чистой ветошью и накройте полиэтиленовым колпаком.

9.2 В складском помещении: перед установкой ГСКА на хранение необходимо: протереть его чистой ветошью, слить рабочую жидкость, провести текущее техническое обслуживание по *пункт 8.3, 8.4* и упаковать в заводскую упаковку (или аналогичную ей). Хранить ГСКА в сухом отапливаемом помещении при температуре воздуха не ниже

+5°C и относительной влажности не выше 80%.

10 Возможные неисправности и способы их устранения

Неисправность	Причина неисправности	Метод устранения
Система не включается	Отсутствует напряжение в сети	Подать напряжение
	Сгорел предохранитель	Заменить предохранитель
Силовой блок работает, а давление не создается	Наличие воздуха в системе	Заполнить систему согласно п.6.3...6.6
Давление самопроизвольно уменьшается (исключить термодинамку п. 7.8)	Неисправны уплотнения манометров	Заменить уплотнения
	Повреждена торцевая поверхность штуцера манометра	Заменить или отремонтировать манометр
Шток не движется вперед	Шток находится в конечном положении	Сместить шток назад
Шток не движется назад	Шток находится в начальном положении	Сместить шток вперед
Система не реагирует на изменение положения джойстика	Неисправность электронной схемы	Обратиться к специалисту

11 Гарантийные обязательства

Изготовитель гарантирует работу ГСКА при соблюдении условий эксплуатации, хранения, транспортирования.

Гарантийный срок эксплуатации — 18 месяцев.

Гарантийный срок складского хранения — 6 месяцев.

Средний срок службы — не менее 8 лет.

12 Сведения о рекламациях

При возникновении неисправности, составьте акт о необходимости ремонта и отправьте его по адресу: ООО «Альфаскаль», 2-я Павелецкая, 36, Челябинск, 454047, телефон: +7 (351) 725-74-50, эл. почта: q@alfapascal.ru

13 Свидетельство о приемке

Гидравлическая система калибровки автоматизированная (ГСКА) заводской номер _____ соответствует КД АП 048.000.000 и признан годным для эксплуатации.

Дата выпуска _____

Ответственный _____

Подпись

Фамилия

М.П.

14 Свидетельство об упаковке

Гидравлическая система калибровки автоматизированная (ГСКА) заводской номер _____ был упакован в ООО «Альфаскаль» в соответствии с КД АП 048.000.000

Дата упаковки _____

Ответственный _____

Подпись

Фамилия

М.П.

15 Примечание

Изготовитель оставляет за собой право вносить изменения в конструкцию устройства, не влияющие на основные характеристики, без предварительного уведомления.

Приложение 1

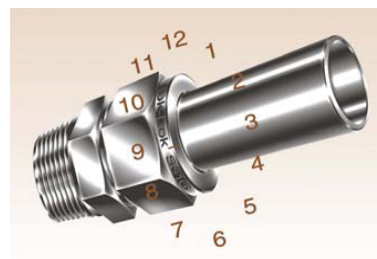
Инструкция по установке: фитингов DK-LOK размером 1" (25 мм) и меньше.

Инструкция применима как для стандартных DK-LOK фитингов, так и для фитингов Z серии. DK-LOK фитинги поставляются свинченными вручную и готовыми для применения. Перед установкой нет необходимости разбирать фитинги.



Шаг 1. Вставьте трубку в DK-LOK фитинг

1. Убедитесь, что конец трубки упирается во внутренние пазы фитинга
2. Затяните гайку вручную
3. Отметьте положение гайки по аналогии с циферблатом как 6 часов



Шаг 2. Затяните гайку еще на 1¼ оборота ключом до позиции соответствующей 9 часам, удерживая при этом положение фитинга другим ключом неподвижно.

1. Затяните гайку на ¾ оборота до позиции соответствующей 3 часам для 1/16", 1/8" и 3/16"; и для 2, 3 и 4 мм фитингов.

DK-LOK установка для высоких давлений и критических к надежности приложений

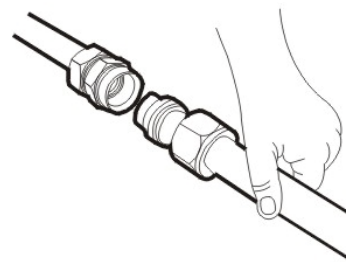
Шаг 1. После того как вставите трубку и она упрется во внутренние пазы фитинга, затяните гайку ключом до того момента, когда трубка перестанет проворачиваться и двигаться в осевом направлении усилием руки.

- Отметьте положение гайки по аналогии с циферблатом как 6 часов.

Шаг 2. Затяните гайку еще на 1¼ оборота ключом до позиции соответствующей 9 часам.

- Затяните гайку на ¾ оборота до позиции соответствующей 3 часам для 1/16", 1/8" и 3/16"; и для 2, 3 и 4 мм фитингов.

Инструкция для повторной сборки: DK-LOK соединения могут использоваться многократно. Прежде чем приступить к повторной сборке, необходимо убедиться, что детали соединения чистые и без дефектов.



1. Вставьте трубку с установленными обжимными кольцами и гайкой в основание фитинга, так, чтобы переднее обжимное кольцо плотно вошло в основание фитинга.
2. Наживите вручную гайку и затягиваете гайку ключом до момента, когда резко возрастет усилие прикладываемое усилие.
3. Затяните гайку еще слегка ключом.

